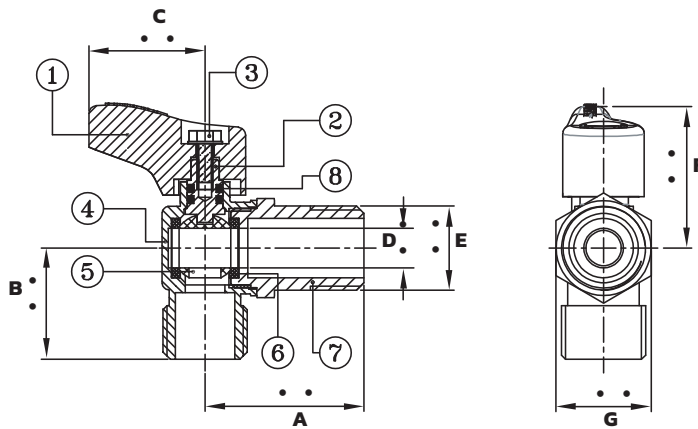


มินิบอลวาล์วจาก พพ.

Mini Angle Ball Valve (MM)



Dimension มิติ (mm.)

PN16

Model	Size	A	B	C	D	E	F	G
ABV 15 MM	1/2"	40	28	29	10	1/2"	36	24

Materials วัสดุ

ชิ้นส่วน	วัสดุ
1. HANDLE	ALUMINIUM
2. STEM	BRASS
3. HANDLE SCREW	STAINLESS
4. BODY	BRASS
5. BALL	BRASS
6. SEAT	TEFLON
7. COVER	BRASS
8. O-RING	NBR

มินิบอลวาล์วจาก พพ.

ตัวเรือนผลิตจากทองเหลืองคุณภาพสูง โดยวิธีบีบร้อนขึ้นรูป (Hot Forging) ชุบนิเกิลโครเมียมเพิ่มความสวยงามทนทาน กลไกเปิด-ปิด แบบลูกบอล ทำจากทองเหลืองคุณภาพสูงปราศจากการเกิดสนิม ทำให้การเปิด-ปิด เป็นไปโดยสะดวกไม่เกิดการติดขัด ใช้วัสดุเทฟลอนคุณภาพสูงในการผลิตแหวนรองรับลูกบอลเพิ่มความนุ่มนวลในการเปิด-ปิด ป้องกันการรั่วซึม 2 ชั้น ด้วย Double O-ring ด้ามจับแบบใหม่ดีไซน์ให้บิดง่ายไม่เจ็บมือ ทำจากอลูมิเนียมปลอดสนิมตลอดอายุการใช้งาน ติดตั้งได้ทั้งแนวตั้งและแนวนอน เหมาะกับการใช้งานในระบบน้ำทุกรูปแบบ เกลียมาตรฐาน JIS ติดตั้งง่ายไม่ชนผนังหรือกำแพง มินิบอลวาล์วจากซันวาทุกชิ้นผ่านการทดสอบการรั่วซึมก่อนออกจำหน่าย

Mini Angle Ball Valve (MM)

Mini angle ball valve is a high-quality product, it functions for controlling water. It is designed for both vertical and horizontal application, which is suitable for any water supply work. Body and ball is made of high-quality of brass with nickel and chrome plated. Hot forging technology is used in production to make a better smooth appearance without any tiny holes, no chance of leakage. Seat is made of high-quality of Teflon to protect the leakage and provide the smooth opening and closing. Double O-ring is applied for double protection of leakage. The handle is made of aluminium die casting for more durable with no rust. Every single piece of mini angle ball valve has been tested for leakage before distributed.